

■各種作業に力強く活躍する光栄の
ラッチアーム型バケット

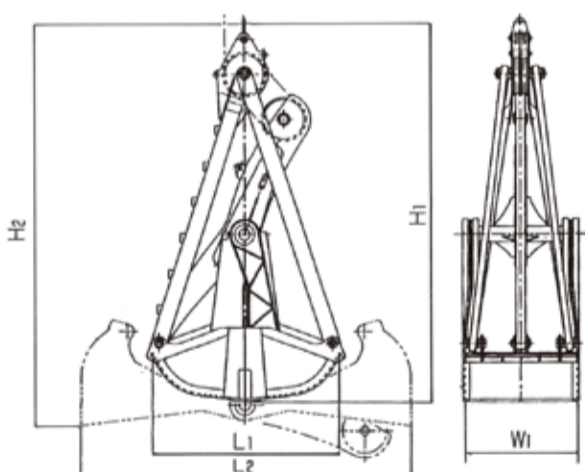
使用用途 / 砂・砂利・石灰・コークス・石炭・肥料



株式
会社 **光栄鉄工所**

本社・工場 〒781-0250 高知市瀬戸2丁目13番40号
TEL (088) 842-5111(代)
FAX (088) 842-5828
E-mail: koeiiron@lily.ocn.ne.jp
URL <http://www.koeiironworks.co.jp>

■ラッチアーム型バケット



ご照会について

バケットのご照会に際しては下記の事項についてご指示ください。

1. 掘み容量又は重量。
2. 取扱い物の種類。
3. 取扱い物の比重・形状。
4. 巻上げロープの本数及び外径。
5. 使用クレーンの種類、能力、揚程。
6. 使用場所。

本仕様の他、お客様の使用目的に応じた製品及び特殊バケットの設計製作致します。

容量 (m ³)	自重 (ton)		主 要 寸 法				
	3枚シーブ	2枚シーブ	L ₁	L ₂	H ₁	H ₂	W ₁
0.8	1.8	1.8	1730	3275	3650	3860	1080
1.0	2.1	2.1	1870	3570	3980	4210	1150
1.3	2.7	2.7	2045	3870	4335	4575	1220
1.5	3.3	3.2	2130	4170	4635	4865	1290
1.8	4.5	4.4	2260	4465	4920	5140	1360
2.0	4.8	4.6	2355	4565	5095	5350	1450
2.3	5.2	5.0	2485	4665	5200	5505	1500
2.5	5.5	5.3	2550	4765	5330	5660	1550
2.8	6.0	5.8	2655	4860	5450	5815	1550
3.0	6.6	6.4	2700	5060	5620	5970	1580
3.5	7.8	7.6	2810	5260	5850	6205	1700
3.8	8.3	8.0	2910	5410	6005	6385	1700
4.0	8.8	8.5	2950	5460	6125	6520	1780
4.5	10.0	9.5	3060	5560	6245	6680	1850
4.8	10.5	10.0	3120	5620	6315	6765	1900
5.0	11.0	10.5	3140	5660	6400	6855	1980
5.5	11.5	11.0	3230	5755	6500	6990	2030
6.0	12.5	12.0	3320	5855	6625	7125	2100
6.5	13.5	13.0	3370	5955	6725	7230	2200
7.0	14.5	14.0	3455	6055	6580	7105	2250

※本表は予告無しに変更する事があります。



株式
会社 **光栄鉄工所**

本社・工場 〒781-0250 高知市瀬戸2丁目13番40号
TEL (088) 842-5111(代)
FAX (088) 842-5828

◇代理店