

KOEI IRON WORKS
CO.,LTD.

■各種作業に力強く活躍する光栄の

オレンジピールバケット

使用用途／浚渫・岩石



株式 光栄鉄工所
会社

本社・工場 〒781-0250 高知市瀬戸2丁目13番40号

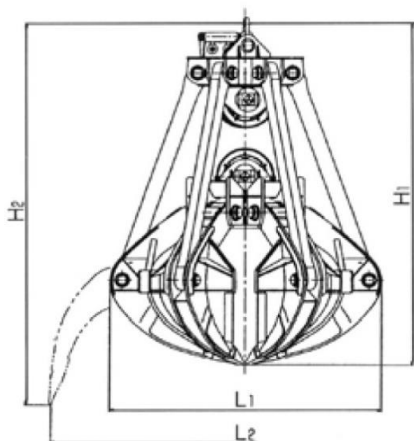
TEL (088) 842-5111(代)

FAX (088) 842-5828

E-mail: koeiiron@lily.ocn.ne.jp

URL <http://www.koeiironworks.co.jp>

■オレンジピールバケット



ご照会について——

バケットのご照会に際しては下記の事項についてご指示下さい。

1. 掴み容量又は重量。
2. 取扱い物の種類。
3. 取扱い物の比重・形状。
4. 巻き上げロープの本数及び外径。
5. ツメの形式(固定、脱着)。
6. 使用クレーンの種類、能力、揚程。
7. 使用場所。

本仕様の他、お客様の使用目的に応じた製品及び特殊バケットの製作致します。

容量 M ³ _{W.L.C.}	容量 M ³ _{P.L.C.}	自重 TON	主 要 寸 法			
			L ₁	L ₂	H ₁	H ₂
0.3	0.5	1.4	1450	2140	2040	2210
0.4	0.6	2.0	1630	2410	2300	2490
0.5	0.7	2.2	1750	2450	2350	2570
0.6	0.8	2.4	1870	2480	2400	2640
0.7	0.9	2.7	2010	2720	2540	2810
0.8	1.0	3.3	2150	2920	2690	2980
0.9	1.1	3.5	2220	3000	2740	3090
1.0	1.2	4.1	2290	3070	2930	3240
1.2	1.5	4.6	2400	3250	3060	3420
1.3	1.6	5.0	2500	3390	3190	3560
1.5	1.8	6.0	2600	3560	3350	3710
1.7	2.0	5.5	2700	3730	3500	3860
1.8	2.2	7.0	2760	3830	3580	4080
1.9	2.3	8.0	2800	3900	3580	4080
2.0	2.4	8.7	2890	3970	3930	4340
2.1	2.5	10.0	2950	4080	3870	4340
2.3	2.8	11.0	3030	4190	4050	4480
2.5	3.0	11.5	3100	4360	4060	4480
2.7	3.2	12.0	3180	4450	4190	4620
3.0	3.5	12.5	3280	4530	4320	4750
3.3	3.8	13.0	3350	4670	4470	4920
3.5	4.0	15.0	3420	4810	4610	5080
4.0	4.5	16.0	3600	5040	4680	5210
4.5	5.0	17.0	3730	5480	4750	5300

※本表は予告無しに変更する事があります。



株式
会社 **光栄鉄工所**

本社・工場 〒781-0250 高知市瀬戸2丁目13番40号
TEL (088) 842-5111 (代)
FAX (088) 842-5828

◇代理店